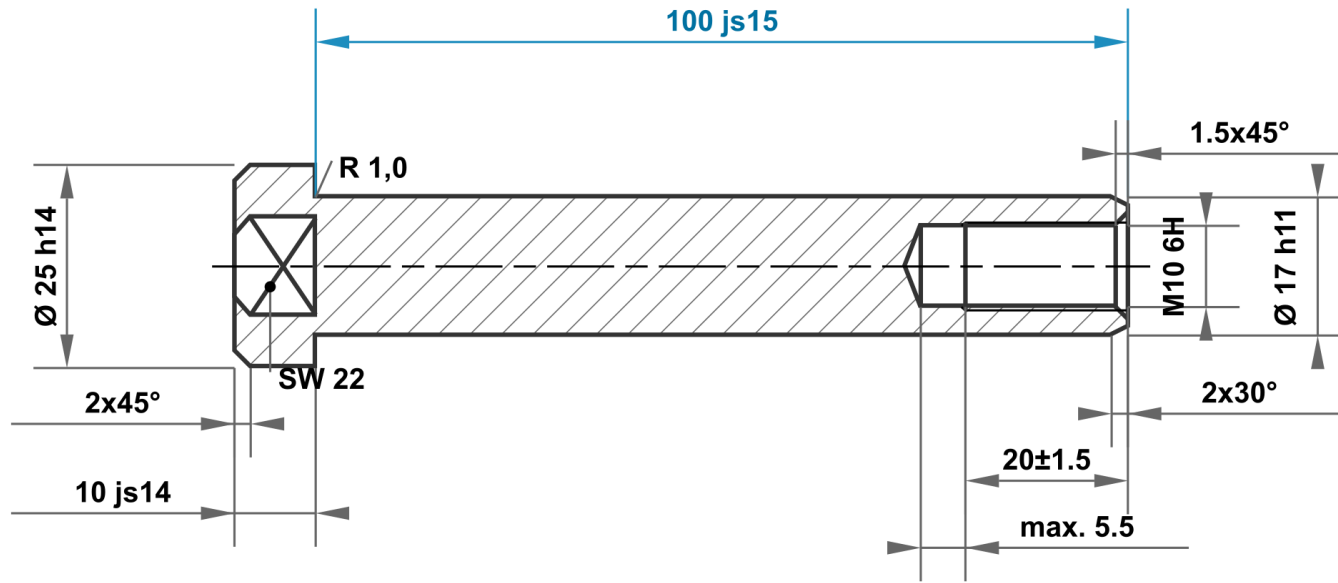


Diese Zeichnung ist alleiniges Eigentum der mbo Oßwald GmbH & Co KG. Weitergabe, Vervielfältigung und Mitteilung an Dritte (auch auszugsweise) ist untersagt. Bei Zuwiderhandlung besteht Schadensersatzpflicht.



100 js15	100.700 99.300
17 h11	17.000 16.890
25 h14	25.000 24.480
10 js14	10.180 9.820

Zulässige Abweichung für Maße ohne Toleranzangabe ISO 2768-m für Längen- und Winkelmaße ISO 2768-0,6 für Symmetrie				Oberfläche galv. verzinkt weiß		Maßstab		Gewicht	
						Werkstoff 1.0715 / 1.0718 nach DIN EN 10277			
				Datum		Name			
				Gezeichnet 04.07.2025		mboShop			
				Kontrolliert					
				Norm					
						Bezeichnung			
						Hülsenmutter			
						Artikel-Nr.			
						KT921751614720			
								A4	
A		Zeichnung erstellt		04.07.2025		eShop			
Status		Änderungen		Datum		Name		Ersatz für:	
								Ersatz durch:	

