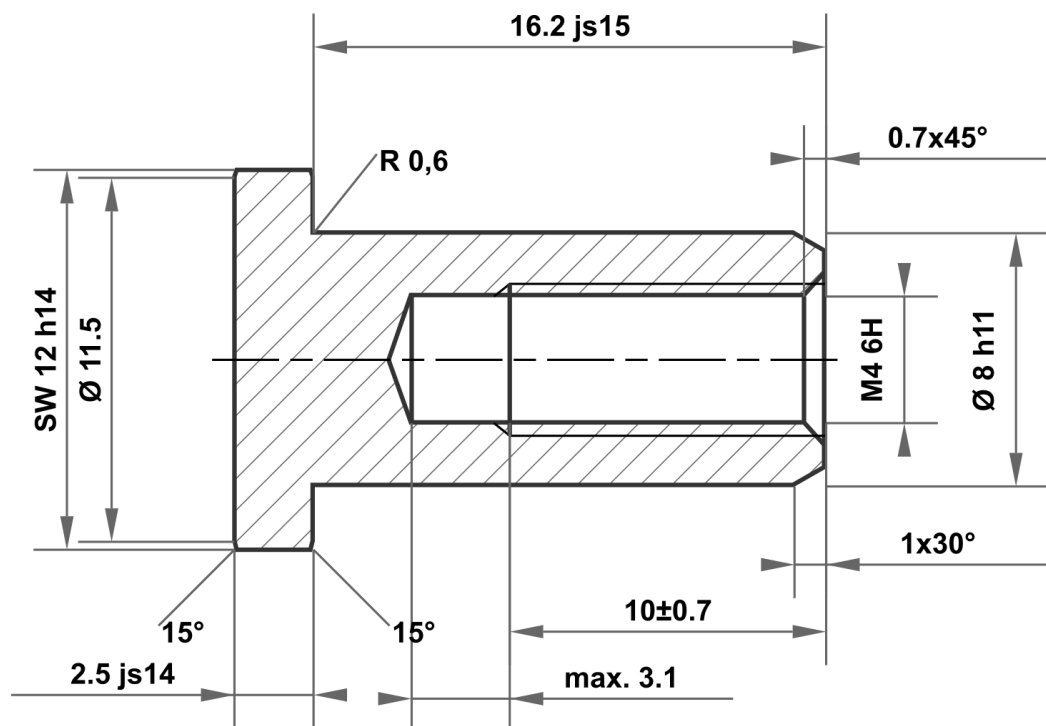



Ce dessin est la propriété exclusive de mbo Osswald GmbH & Co KG. La transmission, la duplication et la communication à des tiers (même sous forme d'extraits) sont interdites. En cas de non-respect, la responsabilité des dommages et intérêts est engagée.



16.2 js15	16.550 15.850
8 h11	8.000 7.910
12 h14	12.000 11.570
2.5 js14	2.625 2.375

Écart admissible pour les dimensions sans spécification de tolérance ISO 2768-m pour les dimensions linéaires et angulaires ISO 2768-0,6 pour la symétrie				Surface galvanisé blanc	Echelle	Poids	
					Matériau 1.0715 / 1.0718 selon DIN EN 10277		
				Date	Nom	Désignation <b>Écrou à douille</b>	
				Dessiné	26.05.2025		mboShop
				Contrôlé			
				Norme			
				 mbo Osswald GmbH & Co KG Steingasse 13 97900 Kuelshelm-Steinbach Allemagne		No de l'article	
						KT931748265651	
A	Plan créé	26.05.2025	eShop			A4	
Statut	Modifications	Date	Nom	Remplacement pour :		Remplacement par :	