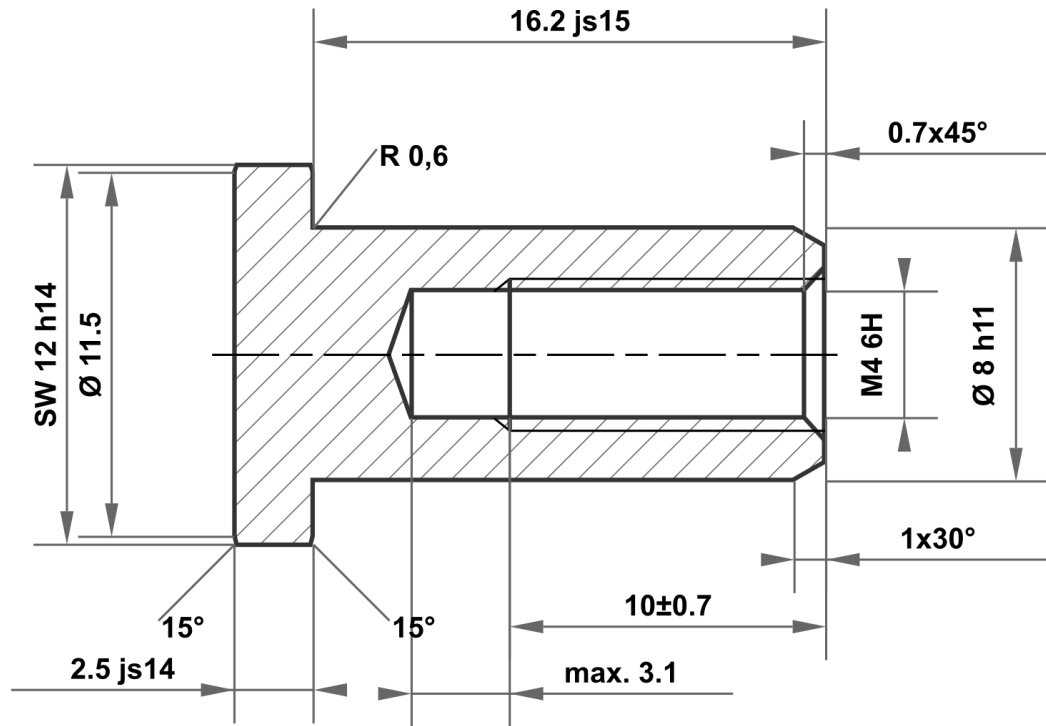



Il presente disegno è proprietà esclusiva di mbo Osswald GmbH & Co KG. È vietata la trasmissione, riproduzione e comunicazione a terzi (anche parziale). L'eventuale violazione comporta l'obbligo di risarcimento del danno.



16.2 js15	16.550 15.850
8 h11	8.000 7.910
12 h14	12.000 11.570
2.5 js14	2.625 2.375

Scostamenti ammessi per quota senza indicazione di tolleranza ISO 2768-m per quota lunga e angolare ISO 2768-0,6 per simmetria				Superficie elettrozincato bianco	Scala	Peso
					Materiale 1.0715 / 1.0718 secondo DIN EN 10277	
				Denominazione Dado a manicotto	Articolo n	
					KT931748265651	
					A4	
				 mbo Osswald GmbH & Co KG Steingasse 13 97900 Kuelsheim-Steinbach Germania	Risarcimento per:	
					Risarcimento con:	
A	Disegno creato	26.05.2025	eShop			
Stato	Modifiche	Data	Nome			