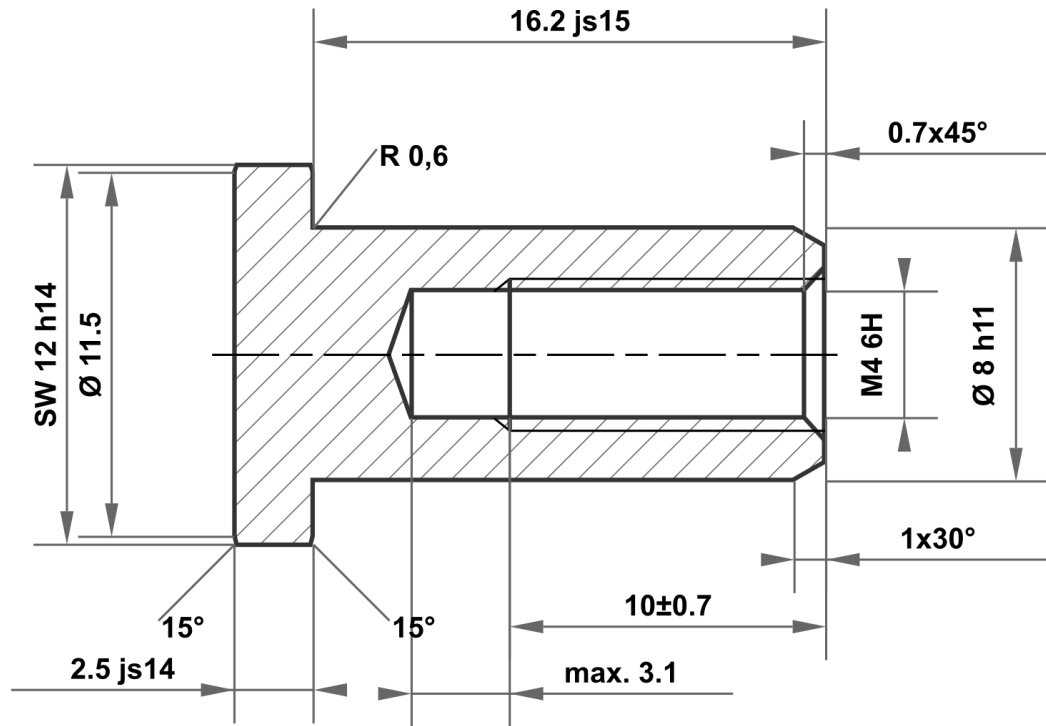


Diese Zeichnung ist alleiniges Eigentum der mbo Oßwald GmbH & Co KG. Weitergabe, Vervielfältigung und Mitteilung an Dritte (auch auszugsweise) ist untersagt. Bei Zuwiderhandlung besteht Schadensersatzpflicht.



16.2 js15	16.550 15.850
8 h11	8.000 7.910
12 h14	12.000 11.570
2.5 js14	2.625 2.375

Zulässige Abweichung für Maße ohne Toleranzangabe ISO 2768-m für Längen- und Winkelmaße ISO 2768-0,6 für Symmetrie				Oberfläche galv. verzinkt weiß		Maßstab		Gewicht	
						Werkstoff		1.0715 / 1.0718 nach DIN EN 10277	
				Datum		Name		Bezeichnung	
				Gezeichnet 26.05.2025		mboShop		Hülsenmutter	
				Kontrolliert					
				Norm					
								Artikel-Nr.	
								KT931748265651	
								A4	
A		Zeichnung erstellt		26.05.2025		eShop		Ersatz für:	
Status		Änderungen		Datum		Name		Ersatz durch:	

