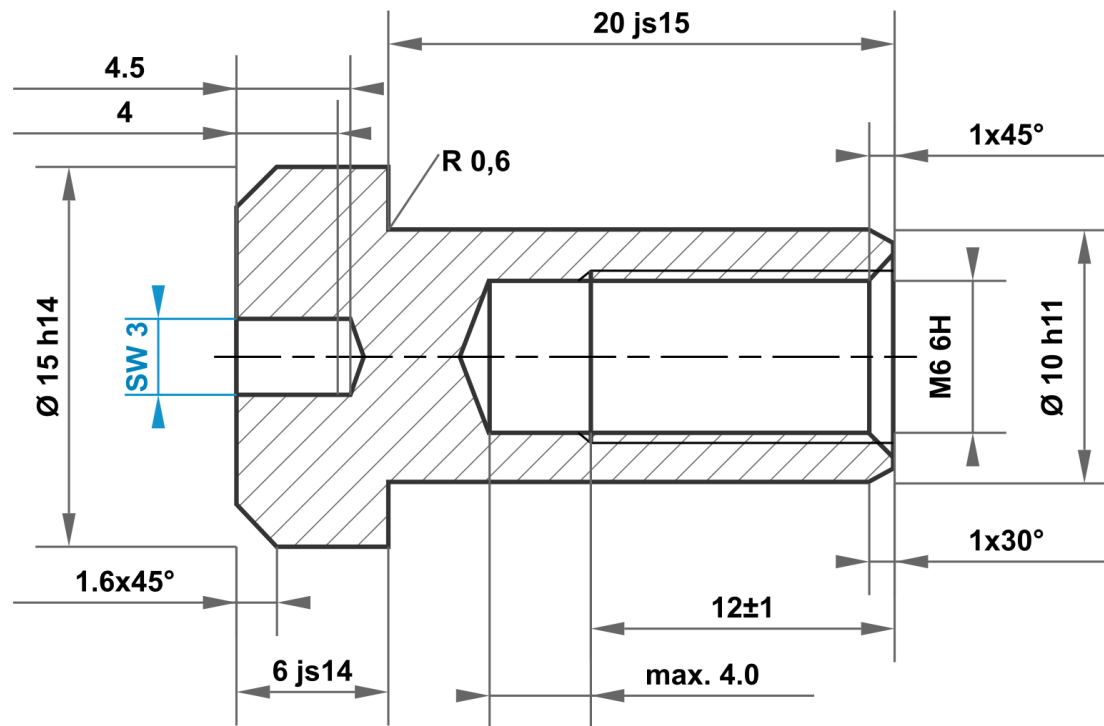


Il presente disegno è proprietà esclusiva di mbo Osswald GmbH & Co KG. È vietata la trasmissione, riproduzione e comunicazione a terzi (anche parziale). L'eventuale violazione comporta l'obbligo di risarcimento del danno.



20 js15	20.420 19.580
10 h11	10.000 9.910
15 h14	15.000 14.570
6 js14	6.150 5.850

Scostamenti ammessi per quota senza indicazione di tolleranza ISO 2768-m per quota lunga e angolare ISO 2768-0,6 per simmetria				Superficie elettrozincato bianco		Scala		Peso	
						Materiale		1.0715 / 1.0718 secondo DIN EN 10277	
				Data		Nome		Denominazione	
				Disegnato 07.10.2025		mboShop		Dado a manicotto	
				Controllato					
				Norma					
						Articolo n			
						KT961759832485			
						Risarcimento per:		Risarcimento con:	
A		Disegno creato		07.10.2025		eShop		A4	
Stato		Modifiche		Data		Nome			

