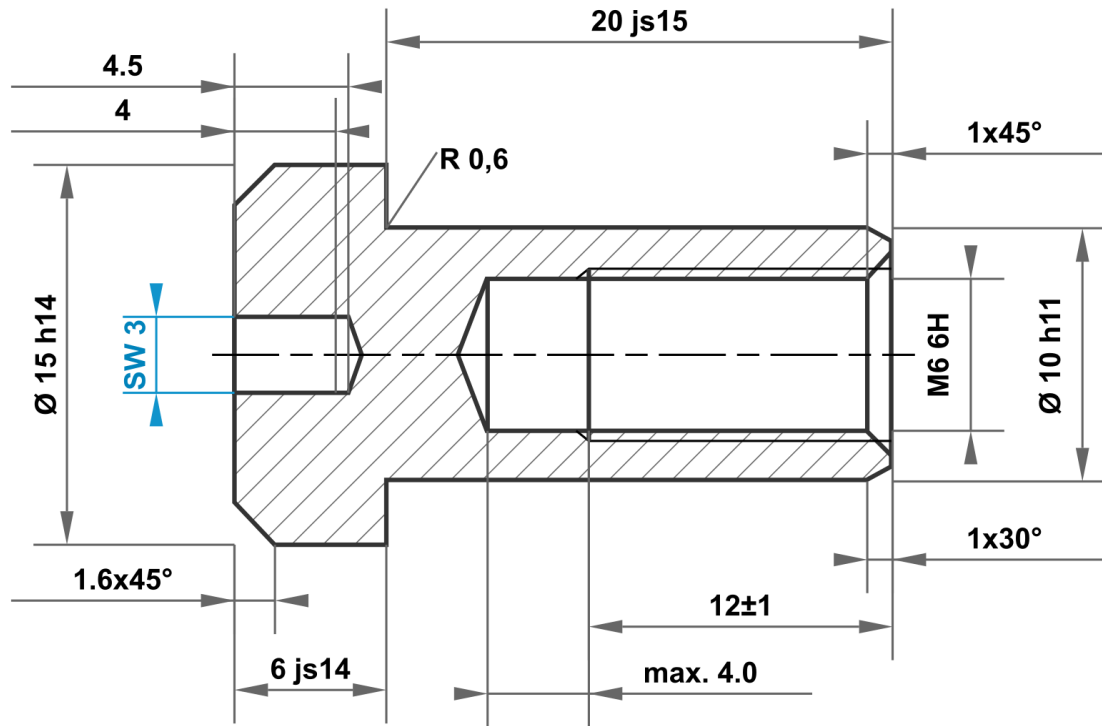


Diese Zeichnung ist alleiniges Eigentum der mbo Oßwald GmbH & Co KG. Weitergabe, Vervielfältigung und Mitteilung an Dritte (auch auszugsweise) ist untersagt. Bei Zuwiderhandlung besteht Schadensersatzpflicht.



20 js15	20.420 19.580
10 h11	10.000 9.910
15 h14	15.000 14.570
6 js14	6.150 5.850

Zulässige Abweichung für Maße ohne Toleranzangabe ISO 2768-m für Längen- und Winkelmaße ISO 2768-0,6 für Symmetrie				Oberfläche galv. verzinkt weiß		Maßstab		Gewicht	
						Werkstoff 1.0715 / 1.0718 nach DIN EN 10277			
				Datum		Name			
				Gezeichnet 07.10.2025		mboShop			
				Kontrolliert					
				Norm					
						Bezeichnung			
						Hülsenmutter			
						Artikel-Nr.			
						KT961759832485			
A		Zeichnung erstellt		07.10.2025		eShop		A4	
Status		Änderungen		Datum		Name		Ersatz für:	
								Ersatz durch:	

